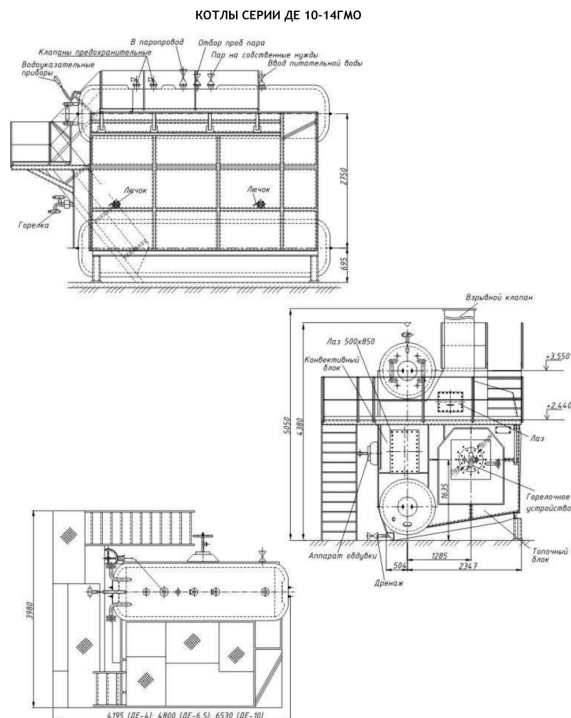


Общий вид и технические характеристики котла ДЕ 10-14ГМО



Основные технические характеристики и параметры:

Паропроизводительность, т/ч (кг/с)	10,0 (2,8)
Абсолютное давление, МПа (кгс/см ²)	1,4 (14)
Температура насыщенного пара, °С	194
Температура питательной воды, °С	100
Расход расчетного топлива *, кг/ч, мазут/газ	671 / 710
КПД (брутто), %, не менее, мазут/газ	91,3 / 93,9
Аэродинамическое сопротивление газового тракта, Па (кгс/см ²), не более, мазут/газ	328 (32,8) / 257 (25,7)
Аэродинамическое сопротивление воздушного тракта, Па (кгс/см ²), не более, мазут/газ	177 (17,7) / 141 (14,1)
Коэффициент избытка воздуха, не более	1,15
Средняя наработка на отказ, ч, не менее	4500
Площадь поверхностей нагрева котла и экономайзера (м ²): - радиационная - конвективная - экономайзерная	35,75 114,76 236
Полный назначенный срок службы, лет, не менее	20
Продолжительность пуска котла из холодного состояния до набора номинальной нагрузки, ч, не более	1,5
Расчетный ресурс, количество часов: - поверхностей нагрева - остальных элементов, работающих под давлением	100000 200000
Водяной объем парового котла с естественной циркуляцией (при максимально допустимом уровне воды в барабане), м ³ :	8,37
Габаритные размеры, мм: - длина по выступающим частям площадок - ширина по выступающим частям площадок - высота от уровня пола котельной до выступающих частей ограждения площадок	6530 4080 5050
Масса котла в объеме поставки, кг	17681

* - расчетное топливо: природный газ по ГОСТ 5542, мазут марок 40 и 100 по ГОСТ 10585

Комплектация (в стоимость котла не входит)

Вентилятор	ВДН-10-1000, 11 кВт
Дымосос	ДН-10-1500, 30 кВт
Горелка **	ГМГ-7 (1 шт.)

* - в обязательную комплектацию котла входит блок котла (в сборе, либо россыпью), составные и монтажные детали, комплектующие изделия (арматура, приборы КИП)

** - рекомендуемая марка горелки, по согласованию с Заказчиком возможна комплектация импортными и отечественными горелками