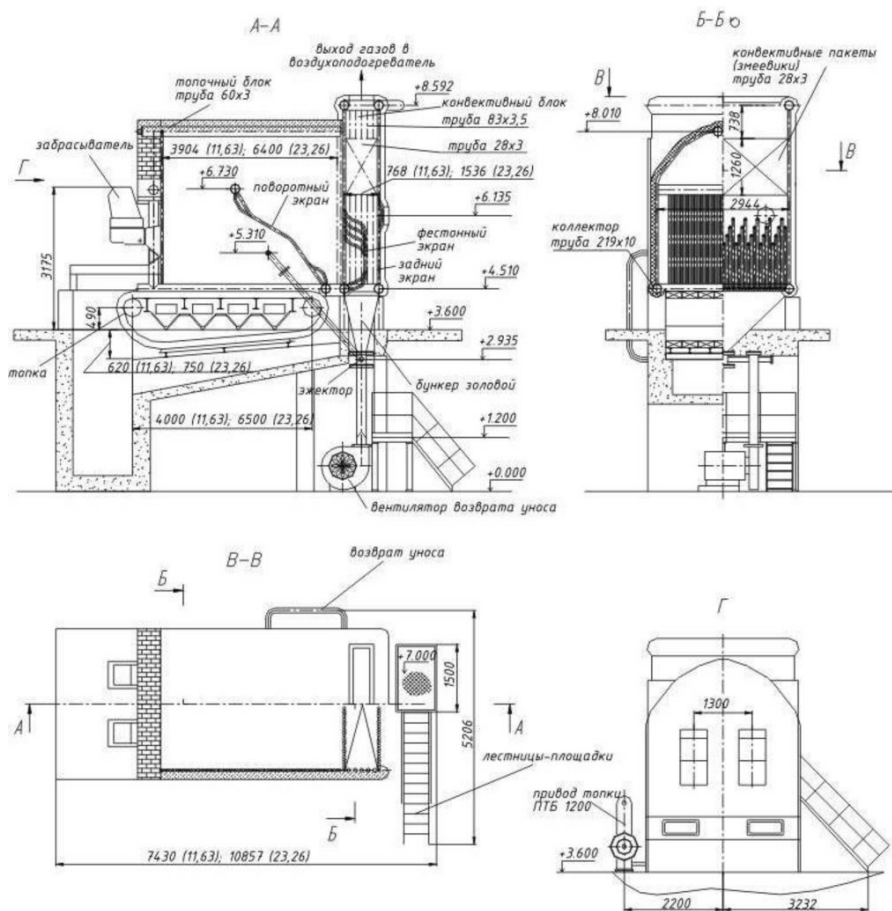


Общий вид и технические характеристики котла КВ-ТС 10-150 с ВЗП

КОТЛЫ СЕРИИ КВ-ТС-10-150 с ВЗП

(КВ-Р-11,63-150)

Основные технические характеристики и параметры:



КВ-ТС-10-150 с ВЗП (КВ-Р-11,63-150)	
Теплопроизводительность, Гкал/ч (МВт)	10,0 (11,63)
Рабочее давление, МПа (кгс/см ²)	2,5 (25,0)
Температура воды на входе / выходе в котел, °С	70 / 150
Расход воды через котел, т/ч	123,5
Гидравлическое сопротивление, МПа, не более	0,25

Аэродинамическое сопротивление, Па, не более	1000
Коэффициент избытка воздуха, не более	1,7
Температура дымовых газов на выходе из котла, °С	212
КПД на каменном угле / буром угле, %, не менее	83
Полный назначенный срок службы, лет, не менее	15
Площадь поверхностей нагрева котла и воздухоподогревателя (м ²): - радиационная - конвективная - воздухоподогревателя	55,9 113,5 365
Габаритные размеры в облегченной изоляции с металлической обшивкой, мм: - длина по выступающим частям блока котла; - ширина по выступающим частям блока котла; - высота от уровня пола котельной до выступающих частей блока котла	8560 5465 9695
Масса котла в объеме поставки, кг, не более	20000
Расход расчетного топлива для каменного угля / бурого угля *, кг/ч	2100 / 3200

* - расчетное топливо: каменный уголь $Q_i = 23,4$ МДж/кг (5585 Ккал/кг); бурый уголь $Q_i = 16,0$ МДж/кг (3819 Ккал/кг)

Топка	ТЧЗМ 2-2,7/4,0
Вентилятор	ВДН-11,2-1000, 22 кВт
Дымосос	ДН-15-1000, 85 кВт

* - в обязательную комплектацию котла входит трубная система (в сборе, либо россыпью), составные и монтажные детали, комплектующие изделия (арматура, приборы КИП, вентилятор 19ЦС-63/3000, воздухоподогреватель).