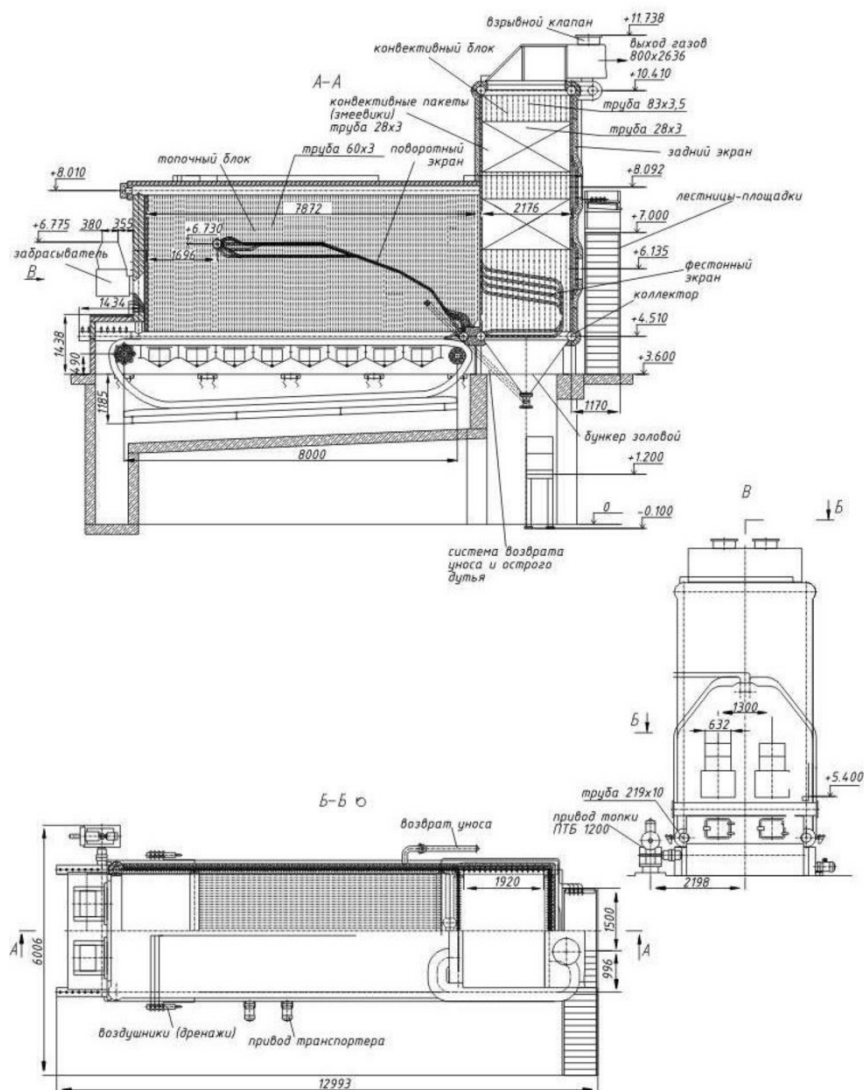


# Общий вид и технические характеристики котла КВ-ТС 30-150 с ВЗП

Основные технические характеристики и параметры:

КОТЛЫ СЕРИИ КВ-ТС-30,1-150 без ВЗП

(КВ-Р-35-150 без ВЗП)



Теплопроизводительность, Гкал/ч (МВт)	30,1 (35,0)
Рабочее давление, МПа (кгс/см <sup>2</sup> )	2,5 (25,0)
Температура воды на входе / выходе в котел, °С	70 / 150
Расход воды через котел, т/ч	370
Гидравлическое сопротивление, МПа, не более	0,25
Аэродинамическое сопротивление, Па, не более	1250

Коэффициент избытка воздуха, не более	1,7
Температура дымовых газов на выходе из котла, °С	235
КПД на каменном угле / буром угле, %, не менее	83
Полный назначенный срок службы, лет, не менее	15
Площадь поверхностей нагрева котла и воздухоподогревателя (м2): - радиационная - конвективная - воздухоподогревателя	98,7 307,2 1095
Габаритные размеры в облегченной изоляции с металлической обшивкой, мм: - длина по выступающим частям блока котла; - ширина по выступающим частям блока котла; - высота от уровня пола котельной до выступающих частей блока котла	15743 5465 9695
Масса котла в объеме поставки, кг, не более	66500
Расход расчетного топлива для каменного угля / бурого угля *, кг/ч	6400 / 9580

\*- расчетное топливо: каменный уголь  $Q_i = 23,4$  МДж/кг (5585 Ккал/кг); бурый уголь  $Q_i = 16,0$  МДж/кг (3819 Ккал/кг)

#### Комплектация (в стоимость котла не входит)

Топка	ТЧЗМ 2-2,7/8,0
Вентилятор	ВДН-15-750, 55 кВт
Дымосос	ДН-17-1000, 160 кВт

\* - в обязательную комплектацию котла входит трубная система (в сборе, либо россыпью), составные и монтажные детали, комплектующие изделия (арматура, приборы КИП, вентилятор 30ЦС-85/3000, воздухоподогреватель).